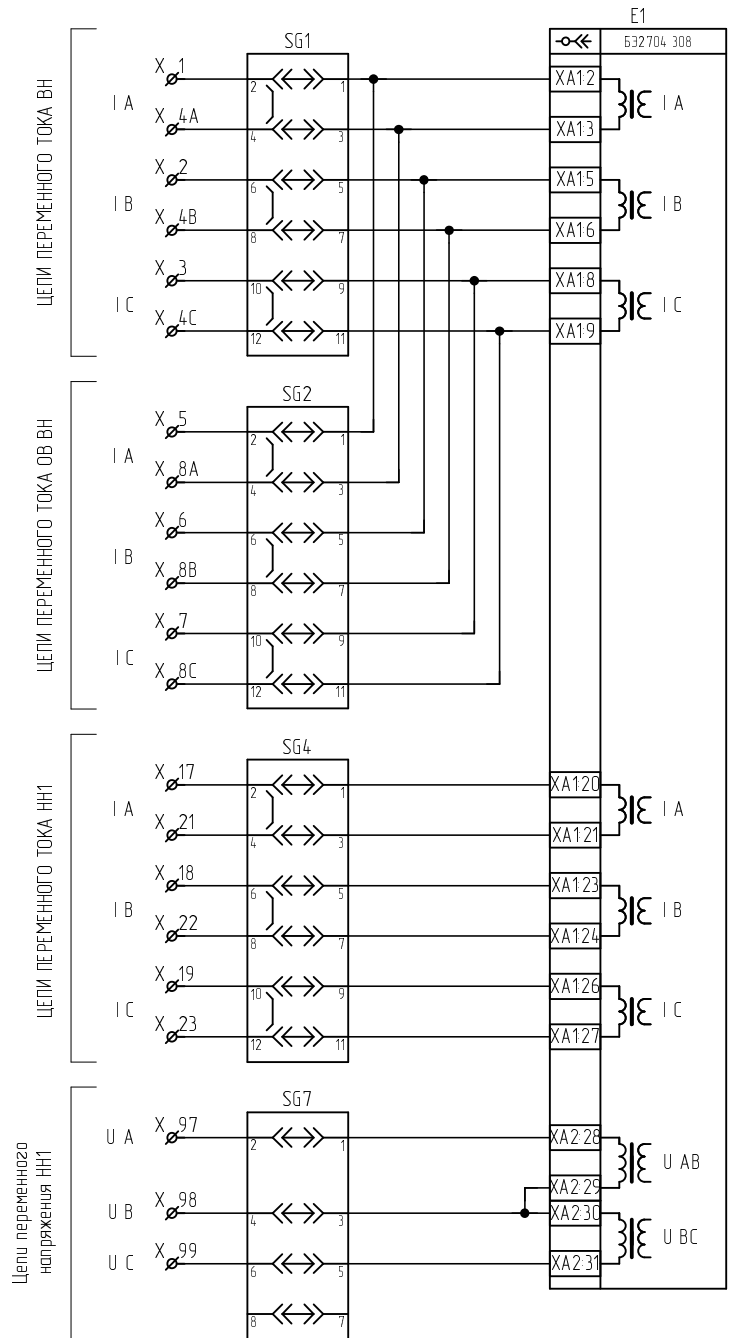


ЭКРА.656453.151 ЭЗ/

Цепи переменного тока и напряжения А1 (А2)



Перв. примен.

Справ. №

Подл. и дата

Инд. № дубл.

Взам. инв. №

Подл. и дата

Инд. № подл.

Изм.	Лист	№ документа	Подл.	Дата
Разраб		Исаев	<i>[Signature]</i>	30.03.2021
Пров.		Петров	<i>[Signature]</i>	30.03.2021
Т.контр.		-		
Н.контр.		Батракова	<i>[Signature]</i>	
Утв.		Шурупов	<i>[Signature]</i>	

-

ЭКРА.656453.151 ЭЗ/

Шкаф ШЭ2607 048048

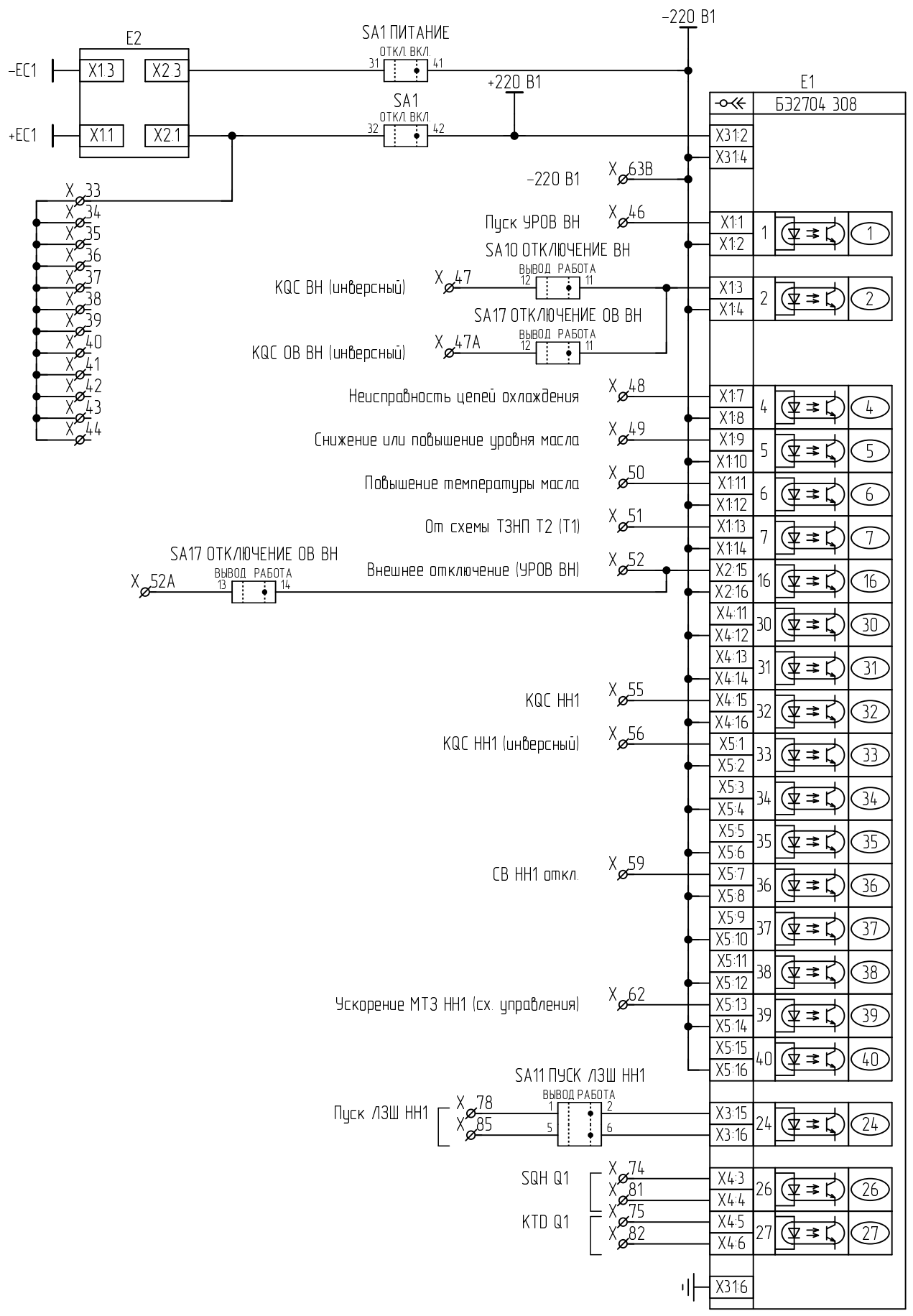
Схема электрическая принципиальная

Лист	Масса	Масштаб
A	-	-
Лист	1	Листов

ООО НПП "ЭКРА"

ЭКРА.656453.151 33/

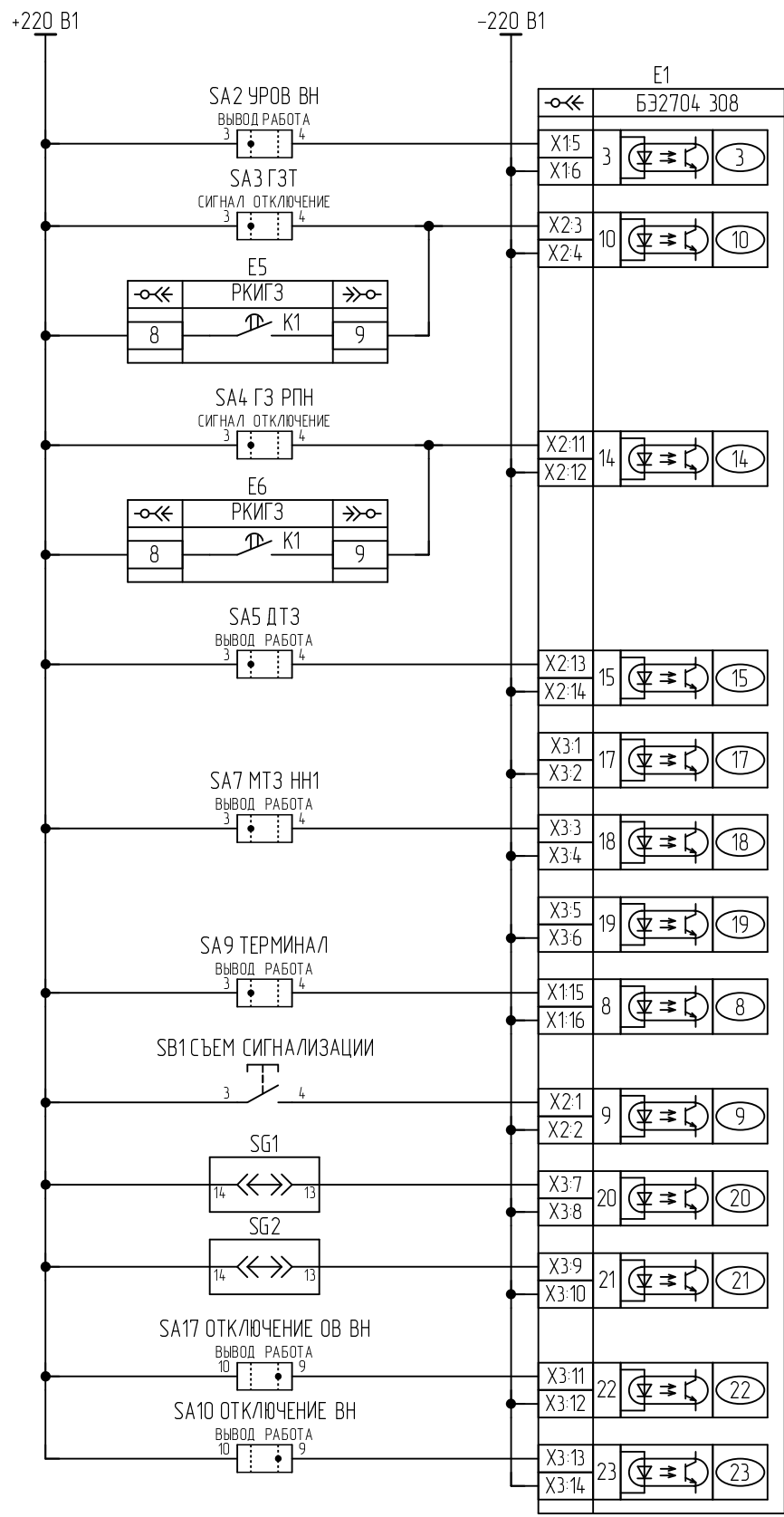
Цепи оперативного постоянного тока А1 (А2)



Инд. № подл.	Подп. и дата
Взам. инв. №	Инд. № дубл.
Подп. и дата	
Инд. № подл.	

Изм.	Лист	№ докум.	Подп.	Дата
------	------	----------	-------	------

ЭКРА.656453.151 33/



Изм.	Лист	№ докум.	Подп.	Дата
Изм.	Лист	№ докум.	Подп.	Дата

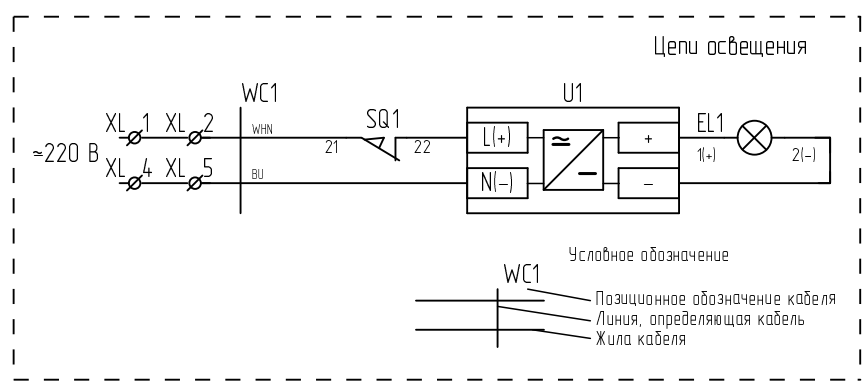
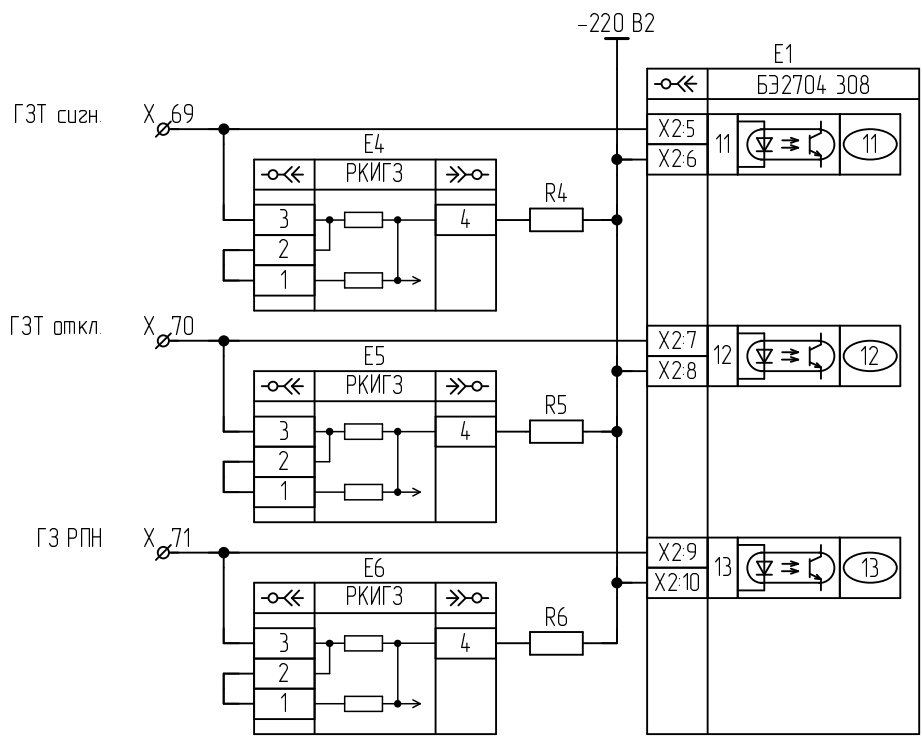
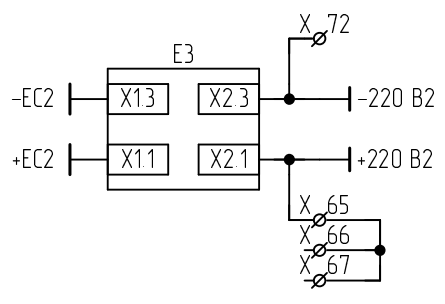
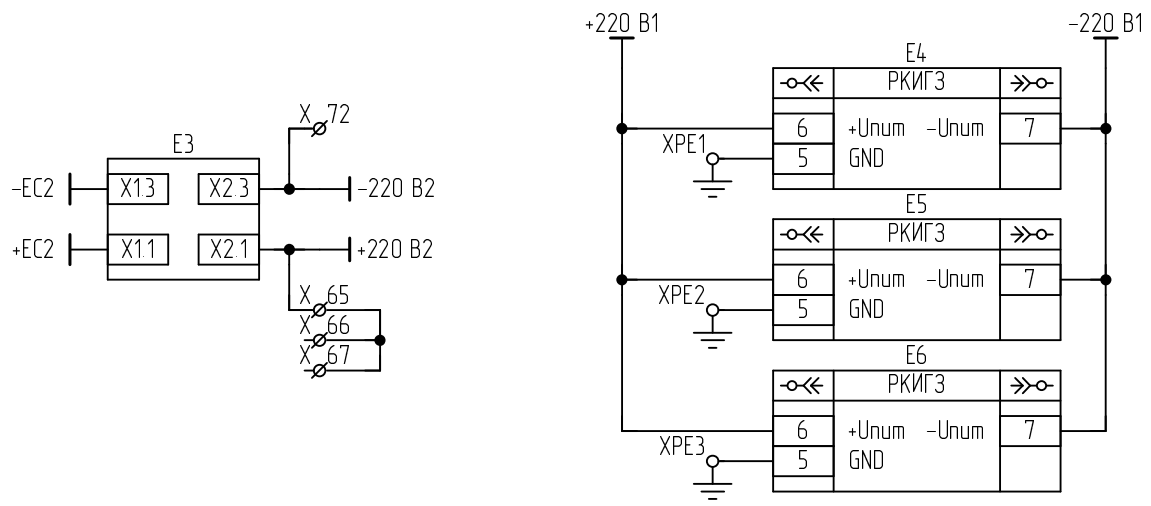
Изм.	Лист	№ докум.	Подп.	Дата
Изм.	Лист	№ докум.	Подп.	Дата

Изм.	Лист	№ докум.	Подп.	Дата
Изм.	Лист	№ докум.	Подп.	Дата

Изм.	Лист	№ докум.	Подп.	Дата
Изм.	Лист	№ докум.	Подп.	Дата

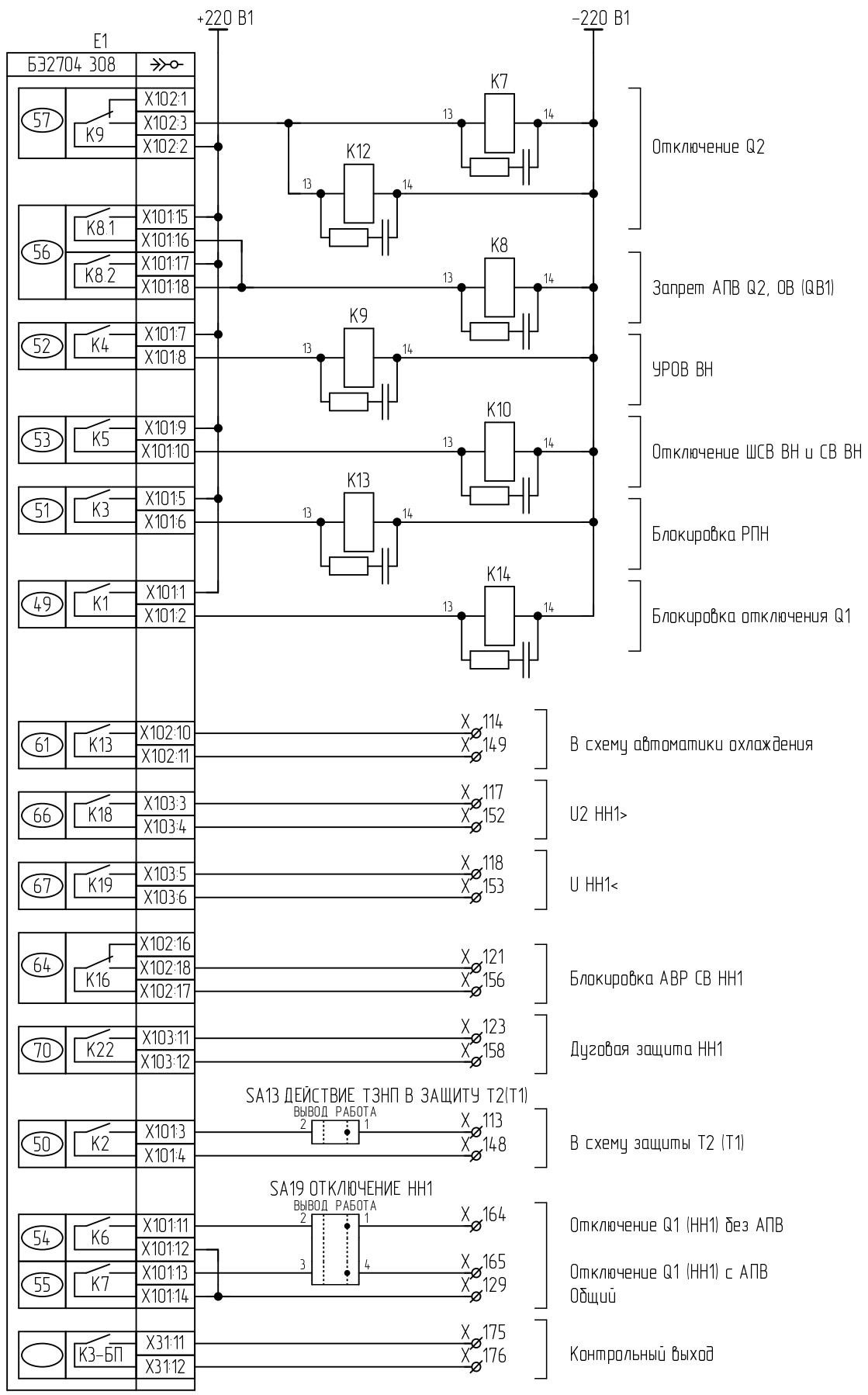
ЭКРА.656453.151 ЭЗ/

### Цепи оперативного постоянного тока ГЗ А1 (А2)



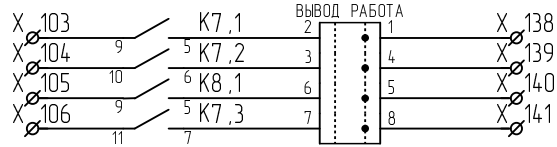
Изм.	Лист	№ докум.	Подп.	Дата
Инд. № подл.	Взам. инв. №	Инд. № дубл.	Подп. и дата	

ЭКРА.656453.151 ЭЗ/



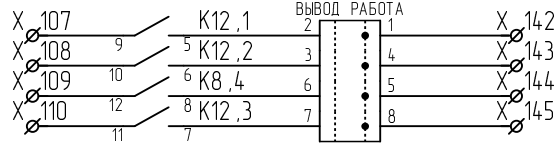
Изм.	Лист	№ докум.	Подп.	Дата
Изм.	Лист	№ докум.	Подп.	Дата

SA10 ОТКЛЮЧЕНИЕ ВН



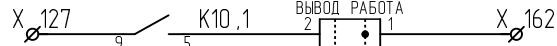
Отключение ВН (ЭМ01)  
 Отключение ВН (ЭМ02)  
 Запрет АПВ ВН  
 Пуск УРОВ ВН

SA17 ОТКЛЮЧЕНИЕ ОВ ВН



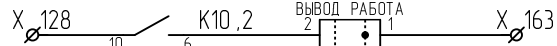
Отключение ОВ ВН (ЭМ01)  
 Отключение ОВ ВН (ЭМ02)  
 Запрет АПВ ОВ ВН  
 Пуск УРОВ ОВ ВН

SA15 ОТКЛЮЧЕНИЕ ШСВ ВН

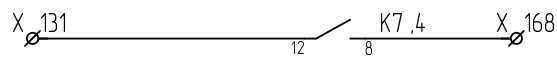


Отключение ШСВ ВН

SA16 ОТКЛЮЧЕНИЕ СВ ВН

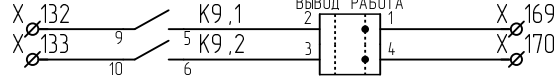


Отключение СВ ВН

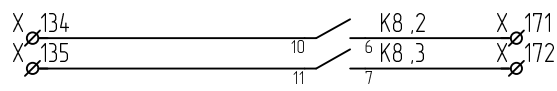


Резерв

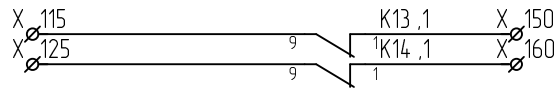
SA21 ВЫХОДНЫЕ ЦЕПИ УРОВ ВН



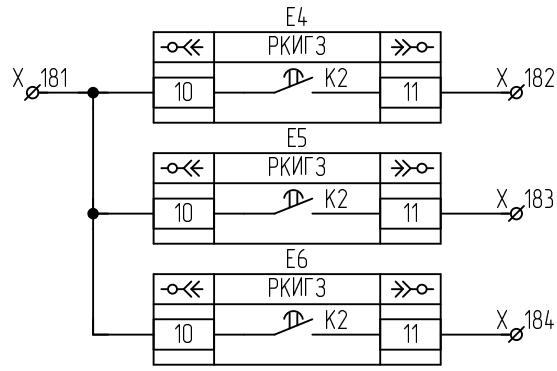
Отключение шин через ДЗШ  
 Запрет АПВ шин от УРОВ



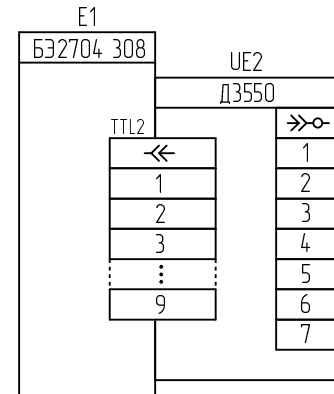
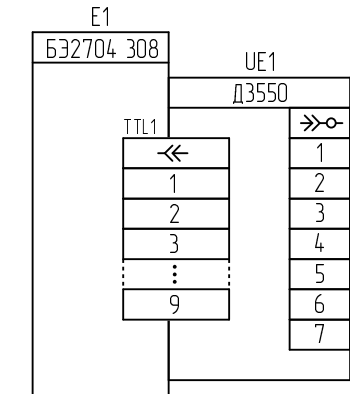
Резерв  
 Резерв



Блокировка РПН  
 Блокировка цепи откл. Q1  
 от вых. пром. реле защиты



Нарушение изоляции ГЗ сигн.  
 Нарушение изоляции ГЗ откл.  
 Нарушение изоляции ГЗ РПН

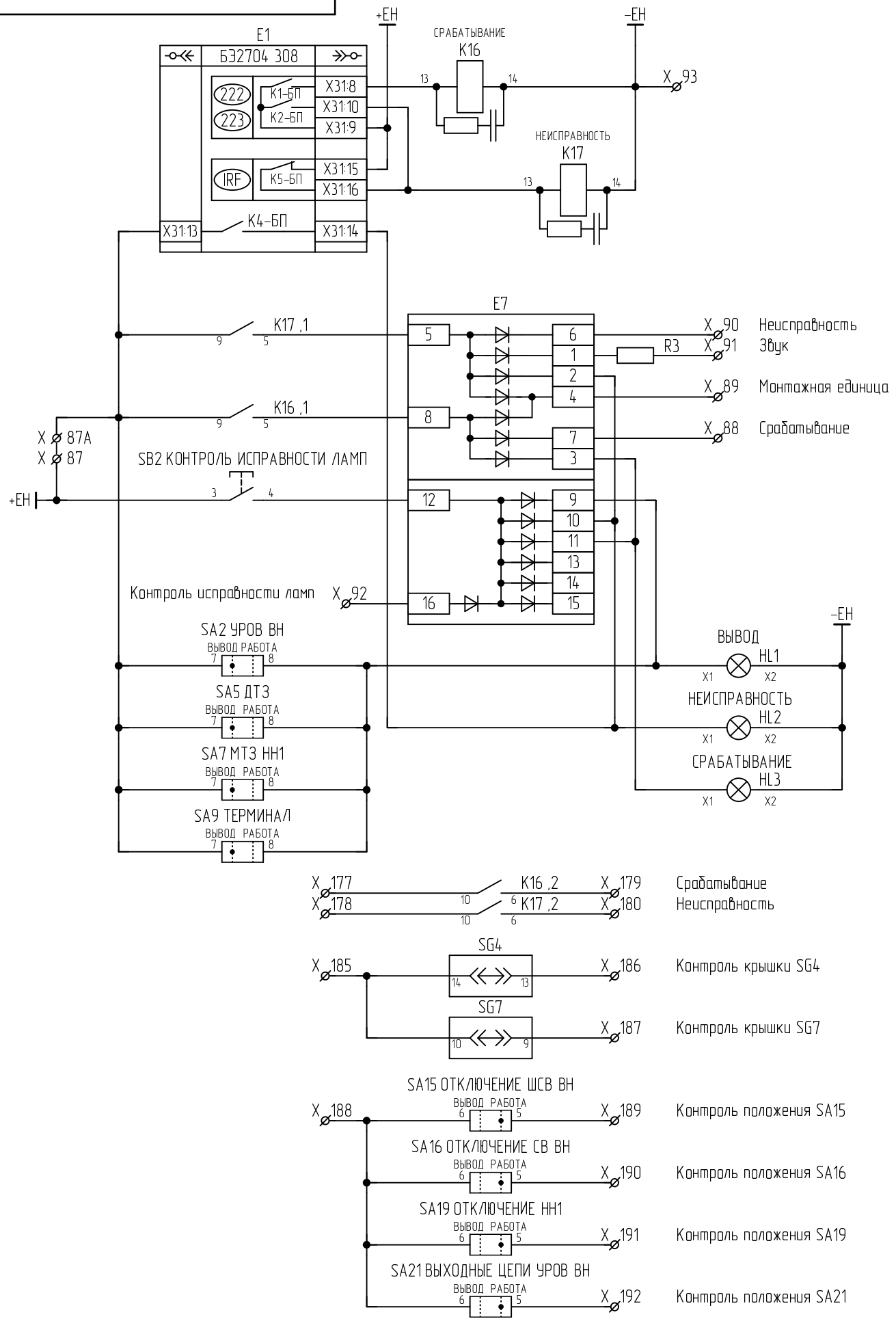


Инд. № подл.	Подп. и дата
Инд. № дубл.	
Взам. инв. №	
Подп. и дата	
Инд. № подл.	

Изм.	Лист	№ докум.	Подп.	Дата
------	------	----------	-------	------

ЭКРА.656453.151 ЭЗ/

Цепи сигнализации А1 (А2)



Изм.	Лист	№ докум.	Подп.	Дата
Инд. № подл.	Взам. инв. №	Инд. № дубл.	Подп. и дата	

ЭКРА.656453.151 ЭЗ/

## Правый клеммник внутренний

Цепь		Цепь		Цепь	
<b>A1 Цепи переменного тока</b>		<b>X</b>		Отключение ШСВ ВН	
Цепи переменного тока ВН I A	1	Ускорение МТЗ НН1 (сх. управления)	62		127
Цепи переменного тока ВН I B	2		63A	Отключение СВ ВН	128
Цепи переменного тока ВН I C	3	-220 В1	63B	Отключение Q1 – общий	129
	4		64	Резерв	131
	4A	<b>A1 Цепи операт. постоянного тока ГЗ</b>		Отключение шин через ДЗШ	132
Цепи переменного тока ВН I A	4A	+220 В2	65	Запрет АПВ шин от УРОВ	133
Цепи переменного тока ВН I B	4B		66	Резерв	134
Цепи переменного тока ВН I C	4C		67	Резерв	135
	4D		68	Отключение ВН (ЭМО1)	138
Цепи переменного тока ОВ ВН I A	5	ГЗТ сизн.	69	Отключение ВН (ЭМО2)	139
Цепи переменного тока ОВ ВН I B	6	ГЗТ откл.	70	Запрет АПВ ВН	140
Цепи переменного тока ОВ ВН I C	7	ГЗ РПН	71	Пуск УРОВ ВН	141
	8	-220 В2	72	Отключение ОВ ВН (ЭМО1)	142
Цепи переменного тока ОВ ВН I A	8A		73	Отключение ОВ ВН (ЭМО2)	143
Цепи переменного тока ОВ ВН I B	8B	SQH Q1	74	Запрет АПВ ОВ ВН	144
Цепи переменного тока ОВ ВН I C	8C	KTD Q1	75	Пуск УРОВ ОВ ВН	145
	8D	Пуск ЛЗШ НН1	78	В схему защиты Т2 (Т1)	148
Цепи переменного тока НН1 I A	17		80	В схему автоматики охлаждения	149
Цепи переменного тока НН1 I B	18	SQH Q1	81	Блокировка РПН	150
Цепи переменного тока НН1 I C	19	KTD Q1	82	U2 НН1>	152
	20	Пуск ЛЗШ НН1	85	U НН1<	153
Цепи переменного тока НН1 I A	21	<b>A1 Цепи сигнализации</b>		Блокировка АВР СВ НН1	156
Цепи переменного тока НН1 I B	22	+ЕН	87	Дуговая защита НН1	158
Цепи переменного тока НН1 I C	23	(+)ЕН	87A	Блокировка цепи откл. Q1	160
	24	Срабатывание	88	Отключение ШСВ ВН	162
<b>A1 Цепи операт. постоянного тока</b>		<b>X</b>		Отключение СВ ВН	163
+ЕС1 (фильтрованное)	33	Монтажная единица	89	Отключение Q1 (НН1) без АПВ	164
	34	Неисправность	90	Отключение Q1 (НН1) с АПВ	165
	35	Звук	91	Резерв	168
	36	Контроль исправности ламп	92	Отключение шин через ДЗШ	169
	37	-ЕН	93	Запрет АПВ шин от УРОВ	170
	38	<b>A1 Цепи переменного напряжения</b>		Резерв	171
	39	Цепи переменного напряжения НН1 U A	97	Резерв	172
	40	Цепи переменного напряжения НН1 U B	98	Контрольный выход	175
	41	Цепи переменного напряжения НН1 U C	99	Контрольный выход	176
	42	<b>A1 Цепи выходные</b>		Срабатывание	177
	43	Отключение ВН (ЭМО1)	103	Неисправность	178
	44	Отключение ВН (ЭМО2)	104	Срабатывание	179
	45	Запрет АПВ ВН	105	Неисправность	180
Пуск УРОВ ВН	46	Пуск УРОВ ВН	106	Нарушение изоляции – общий	181
КQC ВН (инверсный)	47	Отключение ОВ ВН (ЭМО1)	107	Нарушение изоляции ГЗ сизн.	182
КQC ОВ ВН (инверсный)	47A	Отключение ОВ ВН (ЭМО2)	108	Нарушение изоляции ГЗ откл.	183
Неисправность цепей охлаждения	48	Запрет АПВ ОВ ВН	109	Нарушение изоляции ГЗ РПН	184
Снижение или повышение уровня масла	49	Пуск УРОВ ОВ ВН	110	<b>A1 Цепи АСУ</b>	
Повышение температуры масла	50	В схему защиты Т2 (Т1)	113	<b>X</b>	
От схемы ТЗНП Т2 (Т1)	51	В схему автоматики охлаждения	114	Контроль крышек SG – общий	185
Внешнее отключение (УРОВ ВН)	52	Блокировка РПН	115	Контроль крышки SG4	186
Внешнее отключение (УРОВ ВН)	52A	U2 НН1>	117	Контроль крышки SG7	187
КQC НН1	55	U НН1<	118	Контроль SA – общий	188
КQC НН1 (инверсный)	56	Блокировка АВР СВ НН1	121	Контроль положения SA15	189
СВ НН1 откл.	59	Дуговая защита НН1	123	Контроль положения SA16	190
		Блокировка цепи откл. Q1	125	Контроль положения SA19	191

Подп. и дата

Инв. № дубл.

Взам. инв. №

Подп. и дата

Инв. № подл.

Изм.	Лист	№ докум.	Подп.	Дата
------	------	----------	-------	------

ЭКРА.656453.151 ЭЗ/\_\_\_\_\_

Лист

8



Правый клеммник внутренний

Цепь	
A1 Цепи АСУ	X
Контроль положения SA21	· 192 ·

Инд. № подл.	Подп. и дата
Взам. инв. №	Инд. № дубл.
Подп. и дата	

Изм.	Лист	№ докум.	Подп.	Дата
------	------	----------	-------	------

ЭКРА.656453.151 ЭЗ/ \_\_\_\_\_

Лист

9

F  
E  
D  
C  
B  
A

## Левый клеммник внутренний

Цепь		Цепь		Цепь	
<b>A2 Цепи переменного тока</b>		<b>X</b>		Ускорение МТЗ НН1 (сх. управления)	
Цепи переменного тока ВН I А	1		62	Отключение ШСВ ВН	127
Цепи переменного тока ВН I В	2		63А	Отключение СВ ВН	128
Цепи переменного тока ВН I С	3	-220 В1	63В	Отключение Q1 – общий	129
	4		64	Резерв	131
	4А	<b>A2 Цепи операт. постоянного тока ГЗ</b>		Отключение шин через ДЗШ	132
Цепи переменного тока ВН I А	4А	+220 В2	65	Запрет АПВ шин от УРОВ	133
Цепи переменного тока ВН I В	4В		66	Резерв	134
Цепи переменного тока ВН I С	4С		67	Резерв	135
	4D		68	Отключение ВН (ЭМО1)	138
Цепи переменного тока ОВ ВН I А	5	ГЗТ сизн.	69	Отключение ВН (ЭМО2)	139
Цепи переменного тока ОВ ВН I В	6	ГЗТ откл.	70	Запрет АПВ ВН	140
Цепи переменного тока ОВ ВН I С	7	ГЗ РПН	71	Пуск УРОВ ВН	141
	8	-220 В2	72	Отключение ОВ ВН (ЭМО1)	142
Цепи переменного тока ОВ ВН I А	8А		73	Отключение ОВ ВН (ЭМО2)	143
Цепи переменного тока ОВ ВН I В	8В	SQH Q1	74	Запрет АПВ ОВ ВН	144
Цепи переменного тока ОВ ВН I С	8С	КТD Q1	75	Пуск УРОВ ОВ ВН	145
	8D	Пуск ЛЗШ НН1	78	В схему защиты Т2 (Т1)	148
Цепи переменного тока НН1 I А	17		80	В схему автоматики охлаждения	149
Цепи переменного тока НН1 I В	18	SQH Q1	81	Блокировка РПН	150
Цепи переменного тока НН1 I С	19	КТD Q1	82	U2 НН1>	152
	20	Пуск ЛЗШ НН1	85	U НН1<	153
Цепи переменного тока НН1 I А	21	<b>A2 Цепи сигнализации</b>		Блокировка АВР СВ НН1	156
Цепи переменного тока НН1 I В	22	+ЕН	87	Дуговая защита НН1	158
Цепи переменного тока НН1 I С	23	(+)ЕН	87А	Блокировка цепи откл. Q1	160
	24	Срабатывание	88	Отключение ШСВ ВН	162
<b>A2 Цепи операт. постоянного тока</b>		<b>X</b>		Отключение СВ ВН	163
+ЕС1 (фильтрованное)	33	Монтажная единица	89	Отключение Q1 (НН1) без АПВ	164
	34	Неисправность	90	Отключение Q1 (НН1) с АПВ	165
	35	Звук	91	Резерв	168
	36	Контроль исправности ламп	92	Отключение шин через ДЗШ	169
	37	-ЕН	93	Запрет АПВ шин от УРОВ	170
	38	<b>A2 Цепи переменного напряжения</b>		Резерв	171
	39	<b>X</b>		Резерв	172
	40	Цепи переменного напряжения НН1 U А	97	Контрольный выход	175
	41	Цепи переменного напряжения НН1 U В	98	Контрольный выход	176
	42	Цепи переменного напряжения НН1 U С	99	Срабатывание	177
	43	<b>A2 Цепи выходные</b>		Неисправность	178
	44	Отключение ВН (ЭМО1)	103	Срабатывание	179
	45	Отключение ВН (ЭМО2)	104	Неисправность	180
Пуск УРОВ ВН	46	Запрет АПВ ВН	105	Нарушение изоляции – общий	181
КQC ВН (инверсный)	47	Пуск УРОВ ВН	106	Нарушение изоляции ГЗ сизн.	182
КQC ОВ ВН (инверсный)	47А	Отключение ОВ ВН (ЭМО1)	107	Нарушение изоляции ГЗ откл.	183
Неисправность цепей охлаждения	48	Отключение ОВ ВН (ЭМО2)	108	Нарушение изоляции ГЗ РПН	184
Снижение или повышение уровня масла	49	Запрет АПВ ОВ ВН	109	<b>A2 Цепи АСУ</b>	
Повышение температуры масла	50	Пуск УРОВ ОВ ВН	110	<b>X</b>	
От схемы ТЗНП Т2 (Т1)	51	В схему защиты Т2 (Т1)	113	Контроль крышек SG – общий	185
Внешнее отключение (УРОВ ВН)	52	В схему автоматики охлаждения	114	Контроль крышки SG4	186
Внешнее отключение (УРОВ ВН)	52А	Блокировка РПН	115	Контроль крышки SG7	187
КQC НН1	55	U2 НН1>	117	Контроль SA – общий	188
КQC НН1 (инверсный)	56	U НН1<	118	Контроль положения SA15	189
СВ НН1 откл.	59	Блокировка АВР СВ НН1	121	Контроль положения SA16	190
		Дуговая защита НН1	123	Контроль положения SA19	191
		Блокировка цепи откл. Q1	125		

Подп. и дата

Инд. № дубл.

Взам. инв. №

Подп. и дата

Инд. № подл.

Изм.	Лист	№ докум.	Подп.	Дата
------	------	----------	-------	------

ЭКРА.656453.151 ЭЗ/\_\_\_\_\_

Лист

10

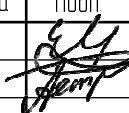
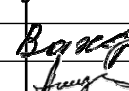

Левый клеммник внутренний

Цепь	
<b>A2 Цепи АСУ</b>	<b>X</b>
Контроль положения SA21	· 192 ·
<b>Цепи освещения</b>	<b>XI</b>
L(+)	· 1 ·
L(+)	· 2 ·
-	· 3 ·
N(-)	· 4 ·
N(-)	· 5 ·

Инд. № подл.	Подп. и дата
Взам. инв. №	Инд. № дубл.
Подп. и дата	

Изм.	Лист	№ докум.	Подп.	Дата
------	------	----------	-------	------

ЭКРА.656453.151 ЭЗ/ \_\_\_\_\_

		4	3	2	1							
Перв. примен.	Поз. обозначение	Наименование			Кол.	Примечание						
Справ. №	EL1	Светильник линейный LED-5W-24VDC-1 УХЛ3.1 ЭКРА.676255.002			1							
	SQ1	Выключатель концевой KB B2 S02 Lovato			1							
	U1	Источник питания Step-PS/1AC/24DC/0,75 №2868635 Phoenix Contact			1							
	XL1-XL5	Клемма гибридная PTU 4-MT-P №3209532 Phoenix Contact			5							
	A1	<u>Комплект A1</u>										
	E1	Терминал БЭ2704 308XXX (068-075)			1							
	E2, E3	Блок фильтра П1712 УХЛ4 ЭКРА.656111.045-02			2							
	E4-E6	Реле контроля изоляции газовой защиты РКИГЗ УХЛ3.1 ЭКРА.656111.122			3							
	E7	Блок диодно-резисторный ЭКРА.687272.001-35			1							
Подл. и дата	HL1, HL3	Арматура светосигнальная CL2-520Y №1SFA619403R5203 ABB			2							
Инв. № дубл.	HL2	Арматура светосигнальная CL2-520R №1SFA619403R5201 ABB			1							
Взам. инв. №	K7-K10, K12-K14, K16, K17	Реле PT570220-PT900009 Schrack			9							
	K7-K10, K12-K14, K16, K17	Клипса PT28800 Schrack			9							
Подл. и дата	-											
	ЭКРА.656453.151 ПЭЗ/ _____											
Инв. № подл.	Изм.	Лист	№ документа	Подп.	Дата	<table border="1"> <tr> <td>Лист</td> <td>Лист</td> <td>Листов</td> </tr> <tr> <td>A</td> <td>1</td> <td>5</td> </tr> </table>	Лист	Лист	Листов	A	1	5
	Лист	Лист	Листов									
A	1	5										
	Разраб	Исаев			30.03.2021	Шкаф ШЭ2607 048048  Перечень элементов  ООО НПП "ЭКРА"						
	Пробв	Петров			30.03.2021							
	Т. контр	-										
	Н. контр	Батракова										
	Учтв	Шурупов										

		4	3	2	1
		Поз. обозначение	Наименование	Кол.	Примечание
		K7-K10, K12-K14, K16, K17	Колодка PT7874P Schrack	9	
		K7-K10, K12-K14, K16, K17	Модуль RC PTMU0730 Schrack	9	
		R3-R6	Резистор C5-35B-50-3,9 кОм, 10 % OЖO.467.551TY	4	
		SA1	Переключатель A204S-2E20 blank DECA	1	
		SA2-SA5, SA7, SA9, SA11, SA13, SA15, SA16	Переключатель CS 10-02.003FU9.07 Elkey	10	
		SA10, SA17	Переключатель CS 10-04.307FU9.07 Elkey	2	
		SA19, SA21	Переключатель CS 10-03.309FU9.07 Elkey	2	
		SB1	Выключатель A204B-M1E10R DECA	1	
		SB2	Выключатель A204B-M1E10B DECA	1	
Подп. и дата		SG1, SG2, SG4	Колодка контрольная FAME 6/6+1 №3074102 Phoenix Contact	3	Блок испытательный
		SG1, SG2, SG4	Крышка рабочая FAME-WP 6+1 №3074121 Phoenix Contact	3	
		SG7	Колодка контрольная FAME 6/4+1 №3074100 Phoenix Contact	1	Блок испытательный
Инд. № дубл.		SG7	Крышка рабочая FAME-WP 4+1 №3074120 Phoenix Contact	1	
		UE1, UE2	Блок преобразователей сигналов Д3550	2	
Взам. инв. №		X-1-X4, X-4A, X-4B, X-4C, X-4D, X-5-X8, X-8A, X-8B, X-8C, X-8D, X-17-X-24, X-97-X-99	Клемма гибридная PTU 6-T-P №3209530 Phoenix Contact	27	
Подп. и дата					
Инд. № подл.					
<div style="display: flex; justify-content: space-between; align-items: center;"> <span>Изм.</span> <span>Лист</span> <span>№ докум.</span> <span>Подп.</span> <span>Дата</span> </div>					Лист
ЭКРА.656453.151 ПЭЗ/ _____					2



		4	3	2	1
		Поз. обозначение	Наименование	Кол.	Примечание
		R3-R6	Резистор С5-35В-50-3,9 кОм, 10 % ОЖ0.467.551ТУ	4	
		SA1	Переключатель А204S-2Е20 blank DECA	1	
		SA2-SA5, SA7, SA9, SA11, SA13, SA15, SA16	Переключатель CS 10-02.003FU9.07 Elkey	10	
		SA10, SA17	Переключатель CS 10-04.307FU9.07 Elkey	2	
		SA19, SA21	Переключатель CS 10-03.309FU9.07 Elkey	2	
		SB1	Выключатель А204В-М1Е10R DECA	1	
		SB2	Выключатель А204В-М1Е10В DECA	1	
		SG1, SG2, SG4	Колодка контрольная FAME 6/6+1 №3074102 Phoenix Contact	3	Блок испытательный
		SG1, SG2, SG4	Крышка рабочая FAME-WP 6+1 №3074121 Phoenix Contact	3	
		SG7	Колодка контрольная FAME 6/4+1 №3074100 Phoenix Contact	1	Блок испытательный
		SG7	Крышка рабочая FAME-WP 4+1 №3074120 Phoenix Contact	1	
		UE1, UE2	Блок преобразователей сигналов Д3550	2	
		X:1-X:4, X:4A, X:4B, X:4C, X:4D, X:5-X:8, X:8A, X:8B, X:8C, X:8D, X:17-X:24, X:97-X:99	Клемма гибридная РТУ 6-Т-Р №3209530 Phoenix Contact	27	
		X:33-X:47, X:47A, X:48-X:52, X:52A, X:55, X:56, X:59, X:62, X:63A, X:63B, X:64-X:75, X:78, X:80-X:82, X:85, X:87, X:87A, X:88-X:93, X:103-X:110, X:113-X:115, X:117, X:118, X:121, X:123, X:125, X:127-X:129, X:131-X:135, X:138-X:145, X:148-X:150, X:152, X:153, X:156, X:158, X:160, X:162-X:165, X:168-X:172, X:175-X:192	Клемма гибридная РТУ 4-МТ-Р №3209532 Phoenix Contact	120	
Изм.	Лист	№ докум.	Подп.	Дата	ЭКРА.656453.151 ПЭЗ/ _____
					Лист 4

Поз. обозначение	Наименование	Кол.	Примечание
ХРЕ1:1, ХРЕ2:1, ХРЕ3:1	Клемма заземляющая WPE 6 №1010200000 Weidmuller	3	

Инд. № подл.	Подп. и дата
Взам. инв. №	Инд. № дубл.
Подп. и дата	

Изм.	Лист	№ докум.	Подп.	Дата	

ЭКРА.656453.151 ПЭЗ/ \_\_\_\_\_

Лист

5